



(19)
Bundesrepublik Deutschland
Deutsches Patent- und Markenamt

(10) DE 103 61 560 A1 2005.07.28

(12)

Offenlegungsschrift

(21) Aktenzeichen: 103 61 560.1
(22) Anmeldetag: 23.12.2003
(43) Offenlegungstag: 28.07.2005

(51) Int Cl.: **A61B 5/15**
A61B 5/145

(71) Anmelder:
Paul Hartmann AG, 89522 Heidenheim, DE

(74) Vertreter:
Dreiss, Fuhlendorf, Steimle & Becker, 70188
Stuttgart

(72) Erfinder:
Lohrengel, Armin, Dr., 89555 Steinheim, DE;
Sprick, Ralf, 89522 Heidenheim, DE

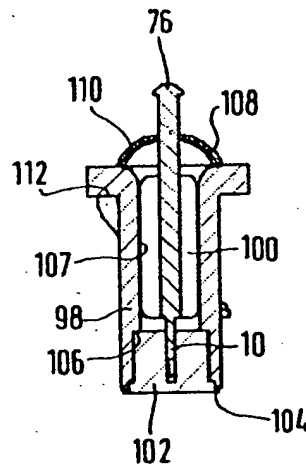
(56) Für die Beurteilung der Patentfähigkeit in Betracht zu
ziehende Druckschriften:
WO 03/0 82 091 A2
WO 03/0 70 099 A1
WO 02/0 78 533 A2

Die folgenden Angaben sind den vom Anmelder eingereichten Unterlagen entnommen

Rechercheantrag gemäß § 43 Abs. 1 Satz 1 PatG ist gestellt.

(54) Bezeichnung: **Träger mit einer Mehrzahl von Stechelementen, Stechvorrichtung und Blutanalysegerät**

(57) Zusammenfassung: Die Erfindung betrifft einen Träger mit einer Mehrzahl von Stechelementen für die Verwendung in einem Blutanalysegerät oder in einer Stechvorrichtung zur Gewinnung einer Minimalmenge von Blut aus dem menschlichen oder tierischen Körper für Analyse- oder Untersuchungszwecke, wobei für ein jeweiliges Stechelement je eine Aufnahmhülse vorgesehen ist, in der das Stechelement verschieblich aufgenommen ist.



Beschreibung

[0001] Die vorliegende Erfindung betrifft einen Träger mit einer Mehrzahl von Stechelementen für die Verwendung in einem Blutanalysegerät oder in einer Stechvorrichtung zur Gewinnung einer Minimalmenge von Blut aus dem menschlichen oder tierischen Körper für Analyse- oder Untersuchungszwecke, beispielsweise zur Bestimmung eines Analyten, wie z. B. Fructosamin, Lactat, Cholesterolf oder insbesondere Glucose.

[0002] Des Weiteren betrifft die Erfindung eine Stechvorrichtung zum Durchstechen der Körperoberfläche zur Entnahme einer Minimalmenge von Blut aus dem menschlichen oder tierischen Körper für Analyse- oder Untersuchungszwecke der vorstehend genannten Art, mit einer Mehrzahl von auf einem Träger vorgesehenen und mit dem Träger in einen Gehäusekörper einsetzbaren Stechelementen, die von einem Antriebsmechanismus antreibbar sind.

[0003] Außerdem betrifft die Erfindung ein Blutanalysegerät in Form eines sogenannten "all-in-one"-Komplettgeräts, mit einem Gehäusekörper, mit einer Mehrzahl von Stechelementen aufweisenden Blutentnahmevorrichtung, mit einer Mehrzahl von Testmitteln für die Analyse einer Minimalmenge von Blut, mit einer Auswertelektronik umfassenden Auswerteeinrichtung und mit einer Anzeigeeinrichtung, die ein als ein einziges Gerät handhabbares Komplettsystem bilden, wobei der Gehäusekörper eine einer Arbeitsposition eines jeweiligen Stechelements zugeordnete Stechposition zum Anlegen einer Hautoberfläche eines Benutzers aufweist, wobei eine Mehrzahl von Testmitteln und Stechelementen in das Gerät einsetzbar ist, die zur Durchführung mehrerer Messungen nacheinander in eine Arbeitsposition bringbar sind, wobei bei Positionierung eines Stechelements in seiner Arbeitsposition das Stechelement in die an der Stechposition angelegte Hautoberfläche eines Benutzers einsteckbar ist und aus der Hautoberfläche austretendes Blut auf ein Testmittel gelangen kann.

[0004] Ein solches Blutanalysegerät ist aus WO 03/070099 A1 bekannt.

[0005] Der vorliegenden Erfindung liegt die Aufgabe zugrunde, ausgehend von einem Träger der vorstehend genannten Art mit einer Mehrzahl von Stechelementen die Bereitstellung, Lagerung und Verwendung der Stechelemente zu verbessern.

[0006] Diese Aufgabe wird bei einem Träger der genannten Art erfindungsgemäß dadurch gelöst, dass für ein jeweiliges Stechelement je eine Aufnahmehülse vorgesehen ist, in der das Stechelement verschieblich aufgenommen ist.

[0007] Auf diese Weise kann die Aufnahmehülse zur Positionierung, Führung und zum Schutz, insbesondere zur dauerhaften Anordnung und Lagerung der Stechelemente benutzt werden.

[0008] In einer vorteilhaften Weiterbildung begrenzt eine jeweilige Aufnahmehülse innen eine in axialer Richtung durchgehende, insbesondere zylindrische Öffnung, in der das zugehörige Stechelement aufgenommen ist.

[0009] Die Öffnung weist zweckmäßigerweise einen Durchmesser von 2 bis 7 mm, insbesondere von 2,5 bis 5 mm, insbesondere von 3 bis 4,5 mm auf. Die Aufnahmehülse weist des Weiteren zweckmäßigerweise eine Erstreckung in axialer Richtung von 6 bis 20 mm, insbesondere von 8 bis 15 mm und weiter insbesondere von 8 bis 14 mm auf.

[0010] Des Weiteren erweist es sich als besonders vorteilhaft, wenn ein jeweiliges Stechelement einen angespritzten Haltekörper aufweist, der das Stechelement zugleich in der Aufnahmehülse führt.

[0011] Des Weiteren erweist es sich als besonders vorteilhaft, wenn ein jeweiliges Stechelement ein vorzugsweise angespritztes Schutzkappenmittel aufweist. Das Schutzkappenmittel schützt das freie Ende des Stechelements, welches in die Hautoberfläche eines Benutzers einsteckbar ist, vor Verunreinigungen und insbesondere vor Keimen. Es vermag im Zuge eines Spritzvorgangs sogar eine Sterilisierung des Stechelements im Bereich der einsteckbaren Spitze zu bewirken und während der Lagerung des Stechelements aufrechtzuerhalten.

[0012] Nach einem weiteren Erfindungsgedanken von an sich eigenständiger Bedeutung verschließt das Schutzkappenmittel die Aufnahmehülse zur Stechseite hin, es bildet insbesondere einen keimdichten Abschluss des Inneren der Aufnahmehülse.

[0013] Das Schutzkappenmittel kann auch in vorteilhafterweise einen elastisch verformbaren, insbesondere elastomeren Bereich umfassen oder aus einem elastisch verformbaren, insbesondere elastomeren Material gebildet sein.

[0014] Des Weiteren kann es sich als vorteilhaft erweisen, wenn das Schutzkappenmittel einstückig über einen Sollbruchbereich in den Haltekörper übergeht. Es kann dadurch das Stechelement voll umfänglich und insbesondere keimdicht umschließen und vorzugsweise einen sterilen Abschluss dauerhaft bewirken.

[0015] Das Schutzkappenmittel weist vorteilhafterweise einen Durchmesser senkrecht zur axialen Richtung der Aufnahmehülse von 2 bis 7 mm, insbesondere von 2,5 bis 5 mm, insbesondere von 3 bis

4,5 mm auf.

[0016] Nach einem weiteren Erfindungsgedanken von wiederum an sich eigenständiger Bedeutung wird vorgeschlagen, dass eine jeweilige Aufnahmehülse für ein Stechelement zugleich ein Testmittel umfasst oder hält. Solchenfalls ist das Testmittel vorzugsweise im Bereich eines freien Endes der Aufnahmehülse vorgesehen. Das Testmittel kann beispielsweise in Form einer ein Messfeld definierenden Membran ausgebildet sein, die mit einer aus der Körperoberfläche entnommenen Minimalmenge von Blut benetzbar ist. Das Testmittel umfasst Testreagenzien, mit Hilfe derer eine Analyse oder Untersuchung des Bluts ausgeführt wird. Die Analyse oder Untersuchung, d. h. die Auswertung des Testmittels oder der Reaktion bei dem Testmittel kann beispielsweise optisch, insbesondere reflektometrisch, oder elektro-chemisch oder elektro-physikalisch durchgeführt werden. Auswerteeinrichtungen und Auswerteverfahren sowie Testmittel der hier verwendbaren Art sind bekannt und bedürfen daher keiner näheren Beschreibung.

[0017] Ein solches Testmittel kann vorteilhafterweise padförmig oder tablettenförmig vorgesehen sein und im Bereich der Wandung oder in einer Öffnung in der Wandung der Aufnahmehülse gehalten sein.

[0018] Vorteilhafterweise ist das Schutzkappenmittel so ausgebildet und angeordnet, dass das Testmittel vor Ausführung eines Stechvorgangs durch das Schutzkappenmittel überfangen ist. Hierdurch kann das Testmittel auf seiner vom zu untersuchenden Blut beaufschlagbaren Seite vor Eindringen von Schmutz und Feuchtigkeit, vorzugsweise vor Eindringen von Keimen und des Weiteren vorzugsweise steril abgedeckt oder abgeschlossen sein.

[0019] In weiterer Ausbildung der Erfindung ist das Schutzkappenmittel gegen einen axialen Anschlag der Aufnahmehülse anlegbar. Auf diese Weise kann eine definierte Position des Schutzkappenmittels und damit insbesondere auch des damit verbundenen Stechelements innerhalb der Aufnahmehülse und damit gegenüber dem Träger vorgegeben werden. Die Aufnahmehülse kann hierfür eine abgesetzte Öffnung mit einer Stufe umfassen, die den Anschlag für das Schutzkappenmittel bildet. Es wäre aber auch denkbar, dass das Schutzkappenmittel seinerseits mit einem gestuften Außenumfang und/oder einem Zentriermittel im weitesten Sinn versehen ist, der gegen das axiale Ende der Aufnahmehülse anlegbar ist.

[0020] Zur weiteren bevorzugten Ausbildung des Stechelements erweist es sich als vorteilhaft, wenn das Stechelement wenigstens ein federndes, insbesondere einstückig mit dem Haltekörper ausgebildetes Rückstellmittel aufweist, das eine Rückstellbewegung des Stechelements nach der Ausführung des

Stechvorgangs relativ zu der Aufnahmehülse bewirkt oder zumindest unterstützt. Ein solches Rückstellmittel könnte beispielsweise in Form eines federnden Arms, welcher an das Stechelement, vorzugsweise an dessen Haltekörper angeformt oder einstückig mit diesem ausgebildet ist, verwirklicht werden. Vorzugsweise sind mehrere, insbesondere drei federnde Rückstellmittel vorgesehen. Diese Rückstellmittel können in vorteilhafter Weise vor der Ausführung eines Stechvorgangs auch zur Stabilisierung des Stechelements innerhalb der Aufnahmehülse verwendet werden. Insbesondere können sie das Stechelement in einer axialen Richtung vorspannen, so dass es gegen eine vorgegebene Endstellung bezüglich der Aufnahmehülse gezwungen wird.

[0021] In weiterer Ausbildung dieses Erfindungsgedankens erweist es sich als besonders vorteilhaft, dass eine Vorspannung des Rückstellmittels im Ausgangszustand des Stechelements das Schutzkappenmittel in Anlage an die Aufnahmehülse, insbesondere in Anlage an den oben erwähnten axialen Anschlag der Aufnahmehülse hält und so zu einem verbesserten, vorzugsweise keimdichten Abschluss der Aufnahmehülse führt.

[0022] Das erwähnte Rückstellmittel kann sich hierbei gegen oder auf einem Abschnitt der Aufnahmehülse, insbesondere einem ringbündförmigen axialen Endabschnitt der Aufnahmehülse abstützen, oder es kann sich gegen eine Oberfläche des Trägers abstützen.

[0023] Nach einem weiteren vorteilhaften Erfindungsgedanken ist eine jeweilige Aufnahmehülse in eine Ausnehmung oder eine sonstige Halterung am Träger einsetzbar. Dies bringt den Vorteil mit sich, dass die jeweiligen Stechelemente separat herstellbar und in separaten Produktions- oder Montagevorgängen im Inneren einer jeweiligen Aufnahmehülse anordenbar sind. Die Bestückung der Träger mit Stechelementen enthaltenden Aufnahmehälsen für die weitere Verwendung in Stechvorrichtungen oder Blutanalysegeräten der eingangs genannten Art, kann dann zu einem späteren Zeitpunkt und insbesondere losgelöst von der Produktion der Stechelemente und Aufnahmehälsen durchgeführt werden. Zwar wird einer herstellerseitigen Bestückung der Vorzug gegeben. Es wäre aber auch grundsätzlich denkbar, dass ein und derselbe Träger vom Endbenutzer mehrfach verwendet wird und hierfür jeweils mit neuen ungebrauchten Aufnahmehälsen mit Stechelementen bestückt wird. Des Weiteren erweist es sich als ganz besonders vorteilhaft, wenn eine jeweilige Aufnahmehülse in einer randoffenen Ausnehmung eines insbesondere scheibenförmigen Teils des Trägers gehalten ist. Dies schafft die Möglichkeit, dass eine jeweilige Aufnahmehülse in radialer Richtung über eine Außenumfangsfläche eines Teils des Trägers hinausragt und dort gegebenenfalls mit wei-

teren Stellmitteln einer Stechvorrichtung oder eines Blutanalysegeräts zusammenwirken kann.

[0024] Es erweist sich auch als vorteilhaft, wenn eine jeweilige Aufnahmehülse verschieblich am Träger gehalten ist, insbesondere in axialer oder radialer Richtung verschieblich gehalten ist. Auf diese Weise kann eine Aufnahmehülse für die Durchführung eines Stechvorgangs in eine exponierte Stechposition verlagert werden und nach Ausführung des Stechvorgangs gegebenenfalls wieder in ihre Ausgangsposition oder eine andere Position zurückverlagert werden. Es sei an dieser Stelle ausdrücklich erwähnt, dass die Aufnahmehülsen und jeweiligen Stechelemente bezüglich einem drehbaren, also rotatorisch antreibbaren Träger sowohl axial als auch radial, also mit axial verlaufender Stechrichtung oder mit radial verlaufender Stechrichtung der Stechelemente angeordnet werden können.

[0025] Nach einer weiteren vorteilhaften Ausführungsform ist eine jeweilige Aufnahmehülse bei einer Rotation des Trägers durch Aufgleiten gegen ein Zwangsführungsmittel verschieblich. Beispielsweise kann das Zwangsführungsmittel so in einer Stechvorrichtung oder einem Blutanalysegerät angeordnet sein, dass bei der Verlagerung eines betreffenden Stechelements mit Aufnahmehülse in seine Arbeitsposition die Aufnahmehülse, wie vorstehend erwähnt, gegen ein gehäusefestes Zwangsführungsmittel aufgleitet und es hierdurch zu der erwähnten Verschiebung der Aufnahmehülse kommen kann.

[0026] Insofern erweist es sich als vorteilhaft, wenn eine jeweilige Aufnahmehülse wenigstens ein federndes Rückstellmittel aufweist, das eine Rückstellbewegung der Aufnahmehülse, insbesondere nach der Ausführung eines Stechvorgangs relativ zum Träger bewirkt oder zumindest unterstützt.

[0027] Nach einem weiteren Erfindungsgedanken von besonderer Bedeutung ist die jeweilige Aufnahmehülse zusammen mit dem darin aufgenommenen Stechelement nur in einer Vorzugsorientierung am Träger anordenbar. Eine solche Maßnahme erweist sich insbesondere dann als vorteilhaft, wenn die Aufnahmehülse zugleich das Testmittel hält oder trägt. Solchenfalls kann dann nämlich sichergestellt werden, dass das Testmittel in einer vorbestimmten Orientierung zum Träger und somit in einer vorbestimmten Orientierung zu einer in einem Blutanalysegerät vorhandenen Auswerteeinrichtung der eingangs genannten Art positionierbar ist.

[0028] Die Aufnahmehülse kann einen unrunder, also von der Kreisform abweichenden Außenumfang aufweisen. Bei entsprechender Gestaltung einer Ausnehmung oder einer sonstigen beliebigen Halterung für die Aufnahmehülse am Träger kann erreicht werden, dass die Aufnahmehülse nur in einer vorge-

gebenen Orientierung am Träger anordenbar ist.

[0029] Des Weiteren erweist es sich als vorteilhaft, wenn die Stechelemente einen hintergreifbaren Endabschnitt aufweisen, mit dem sie an eine Antriebseinrichtung innerhalb einer Stechvorrichtung oder innerhalb eines Blutanalysegeräts zur Ausführung des Stechvorgangs koppelbar sind. Diese Kopplung wird vorzugsweise herbeigeführt, indem die hintergreifbaren Endabschnitte der Stechelemente durch Verlagerung, insbesondere Drehung des Trägers, in eine Hintergriffsstellung oder Kopplungsstellung mit einem entsprechend ausgebildeten Organ der Antriebseinrichtung gelangen und durch Weiterverlagerung, insbesondere Weiterdrehung des Trägers nach Ausführung eines Stechvorgangs außer Eingriff mit dem genannten Organ der Antriebseinrichtung gebracht werden.

[0030] Gegenstand der vorliegenden Erfindung ist, wie eingangs ausgeführt, auch eine Stechvorrichtung zum Durchstechen der Körperoberfläche zur Entnahme einer Minimalmenge von Blut aus dem menschlichen oder tierischen Körper für Analyse- oder Untersuchungszwecke, mit einer Mehrzahl von auf einem Träger vorgesehenen und mit dem Träger in einen Gehäusekörper einsetzbaren Stechelementen, die von einem Antriebsmechanismus antreibbar sind. Erfindungsgemäß ist die Stechvorrichtung gekennzeichnet ist durch einen Träger der vorausgehend beschriebenen erfindungsgemäßen Ausbildung, also einen Träger nach einem oder mehreren der Ansprüche 1 bis 25, der zusammen mit den Stechelementen in den Gehäusekörper einsetzbar ist und nach Gebrauch der Stechelemente wieder aus dem Gehäusekörper entnehmbar ist.

[0031] Die Erfindung betrifft auch ein Blutanalysegerät mit den Merkmalen des Anspruchs 27, also ein Blutanalysegerät, welches gekennzeichnet ist durch einen Träger der vorstehend beschriebenen erfindungsgemäßen Ausbildung, also einen Träger nach einem oder mehreren der Ansprüche 1 bis 25, der zusammen mit den Stechelementen in den Gehäusekörper einsetzbar ist und nach Gebrauch der Stechelemente wieder aus dem Gehäusekörper entnehmbar ist.

[0032] Bevorzugte Ausführungsformen des erfindungsgemäßen Blutanalysegeräts werden mit den Ansprüchen 28 bis 44 beansprucht.

[0033] Weitere Einzelheiten, Merkmale und Vorteile der Erfindung ergeben sich aus den beigefügten Patentansprüchen und aus der zeichnerischen Darstellung und nachfolgenden Beschreibung bevorzugter Ausführungsformen der Erfindung.

[0034] In der Zeichnung zeigt:

[0035] **Fig. 1** eine perspektivische Ansicht einer erfindungsgemäßen Ausführungsform eines Blutanalysegeräts;

[0036] **Fig. 2** eine perspektivische Ansicht des Blutanalysegeräts nach **Fig. 1** in häufig aufgerissener Form;

[0037] **Fig. 3** eine Schnittansicht des Blutanalysegeräts nach **Fig. 1** und **Fig. 2** gesehen in Richtung der Pfeile III-III in **Fig. 1**;

[0038] **Fig. 4a** eine explosionsartige Darstellung eines Getriebeabschnitts des erfindungsgemäßen Blutanalysegeräts;

[0039] **Fig. 4b** eine perspektivische Ansicht des Getriebeabschnitts nach **Fig. 4a** zur Hälfte aufgerissen;

[0040] **Fig. 5a** eine perspektivische Ansicht eines Stoßmechanismus des erfindungsgemäßen Blutanalysegeräts (ohne sonstige weitere Komponenten);

[0041] **Fig. 5b** eine Schnittansicht des Stoßmechanismus nach **Fig. 5a**;

[0042] **Fig. 6a-Fig. 6d** drei Ansichten und eine Schnittansicht eines in einer Aufnahmehülse aufgenommenen Stechelements;

[0043] **Fig. 7a-Fig. 7d** vier Ansichten eines in einer Aufnahmehülse aufgenommenen Stechelements im Zusammenwirken mit einem unteren Bereich des Stoßmechanismus und

[0044] **Fig. 8a-Fig. 8c** eine perspektivische Ansicht, eine Draufsicht und eine Schnittansicht eines Trägers für eine Mehrzahl von Stechelementen;

[0045] **Fig. 9** eine perspektivische Ansicht einer weiteren Ausführungsform eines erfindungsgemäßen Blutanalysegeräts;

[0046] **Fig. 10** eine Seitenansicht des Blutanalysegeräts nach **Fig. 9** und

[0047] **Fig. 11** eine perspektivische Ansicht eines Trägers mit radial angeordneten Stechelementen.

[0048] Ein insgesamt mit dem Bezugszeichen 2 bezeichnetes Blutanalysegerät ist aus den **Fig. 1** bis **Fig. 3** ersichtlich. Es umfasst einen Gehäusekörper 4 mit einer Anzeigeeinrichtung 6 für die Anzeige des Ergebnisses der Analyse oder Untersuchung einer Minimalmenge von Blut. Das Blutanalysegerät 2 umfasst aber auch eine integrierte insgesamt mit dem Bezugszeichen 8 bezeichnete Blutentnahmevorrichtung, die mit einer Mehrzahl von Stechelementen 10 zusammenwirkt, die eine an eine Stechposition 12

angelegte Hautoberfläche eines Benutzers rasch und möglichst schmerzfrei zu durchstoßen vermögen, um eine Minimalmenge von Blut zu gewinnen. Aus der Hautoberfläche austretendes Blut benetzt ein Testmittel 14, bei dem eine Analysen- oder Testreaktion stattfindet, die mittels einer nicht dargestellten Auswerteeinrichtung bewertbar ist. Bei der nicht dargestellten Auswerteeinrichtung kann es sich um eine optisch wirkende oder elektro-chemisch oder elektro-physikalisch wirkende Auswerteeinrichtung handeln, mittels derer eine Test- oder Analysenreaktion, welche in dem Testmittel abläuft, erfasst und ausgewertet werden kann, was an sich bekannt ist und daher an dieser Stelle nicht näher beschrieben wird. Die Auswerteeinrichtung kann mit dem Testmittel in der dargestellten Stechposition 12 oder aber in einer anderen Position innerhalb des Blutanalysegeräts 2 zusammenwirken. Beispielsweise wäre es denkbar, dass das aus den **Fig. 2** und **Fig. 3** ersichtliche Testmittel 14 durch eine Drehung eines noch näher zu beschreibenden Trägers 16 für Stechelemente 10 und Testmittel 14 in eine andere Position gebracht wird, wo das Testmittel 14 direkt mit der nicht dargestellten Auswerteeinrichtung zusammenwirken kann.

[0049] Bei Inbetriebnahme der Blutentnahmevorrichtung 8 wird innerhalb des Gehäusekörpers 4 und damit auch im Bereich der Stechposition 12 ein Unterdruck erzeugt. Hierfür ist eine Unterdruck erzeugende Einrichtung 18 vorgesehen, die einen volumenveränderbaren Bereich 20 umfasst, der von einem Faltenbalg 22 begrenzt ist.

[0050] Die Unterdruck erzeugende Einrichtung 18 ist durch Fingerdruck auf einen Drücker 24 betätigbar. Im Zuge des Niederdrückens des Drückers 24 wird Luft aus dem volumenveränderbaren Bereich 20 und dem Gehäusekörper 4 nach außen verdrängt. Beim anschließenden Wiederloslassen wird unter der Wirkung einer ersten Feder 26 im Inneren des volumenveränderbaren Bereichs 20 und damit im Inneren des Gehäusekörpers 4 ein Unterdruck erzeugt. Beim ersten Niederdrücken des Drückers 24 wird zugleich über eine noch im Einzelnen zu beschreibende Getriebeeinrichtung 28 eine rotatorische Bewegung erzeugt, die auf den Träger 16 für eine Mehrzahl von wenigstens 4, insbesondere von wenigstens 6, insbesondere von wenigstens 8, insbesondere von wenigstens 10, und weiter insbesondere von wenigstens 12 Stechelementen 10 und einer entsprechenden Anzahl von Testmitteln 14 übertragen wird, um ein neues noch ungebrauchtes Stechelement 10 und zugehöriges Testmittel 14 in die der Stechposition 12 zugeordnete Arbeitsposition 30 zu bringen.

[0051] Des Weiteren wird beim ersten Niederdrücken des Drückers 24 über eine noch näher zu beschreibende Kopplungseinrichtung 32 mit einem Bowdenzug 34 ein Antriebsmechanismus 36 der Blutentnahmevorrichtung 8 gespannt. Beim Nieder-

drücken des Drückers 24 wird der Bowdenzug 34 unter der Wirkung einer dritten Feder 38 in Richtung des Pfeils 40 bewegt. In der Folge wird ein von dem Bowdenzug 34 zur Seite abstehender Mitnahmehebel 42 unter Mitnahme eines Spannmittels 44 für einen Zugdraht des Antriebsmechanismus 36 der Blutentnahmevorrichtung 8 in Richtung des Pfeils 46 verlagert. Der Mitnahmehebel 42 kann mit einem hintergreifbaren Ende 48 in einer Arretierungsvorrichtung 50 im gespannten Zustand festgelegt werden. Beim Lösen der Arretierungseinrichtung 50 löst sich das Spannmittel 44 für den Zugdraht und der Zugdraht schnell unter der Wirkung noch näher zu beschreibender Federmittel in Richtung auf die Arbeitsposition 30 und treibt ein dort angeordnetes Stechelement 10 zur Ausführung des Stechvorgangs an.

[0052] Der im Bereich der Stechposition 12 herrschende Unterdruck unterstützt die Gewinnung einer Minimalmenge von Blut aus der Hautoberfläche und unterstützt ferner den Transport der Minimalmenge von Blut zu dem Testmittel 14. Durch erneute Betätigung des Drückers 24 wird das soeben gebrauchte Stechelement 10 aus seiner Arbeitsposition 30 zusammen mit dem Testmittel 14 verbracht, und das Testmittel 14 wird in eine Arbeitsposition für das Zusammenwirken mit der nicht dargestellten Auswerteeinrichtung gebracht, wo dann optisch, elektro-physikalisch oder elektro-chemisch die Auswertung der Testreaktion des Bluts mit dem Testmittel 14 erfolgt.

[0053] Nachfolgend wird in Verbindung mit den Fig. 4a, Fig. 4b und Fig. 3 die Getriebeeinrichtung 28 zur Umsetzung einer axialen Stellbewegung in eine rotatorische Bewegung erläutert. Die Getriebeeinrichtung 28 umfasst eine gehäusefeste Führungsbuchse 52, in der ein Druckstück 54 durch einen Stufenanschlag 55 begrenzt verschieblich ist. Am freien Ende des Druckstücks 54 ist der Drücker 24 eingepresst. In das andere Ende der feststehenden Führungsbuchse 52 greift ein Wellenabschnitt 56 mit einer Stirnverzahnung 58 ein, welche Stirnverzahnung 58 mit einer ihr zugewandten Stirnverzahnung 60 des Druckstücks 54 zusammenwirkt. Über eine zweite Feder 62 ist der Wellenabschnitt 56 in Richtung auf das Druckstück 54 vorgespannt. Der Wellenabschnitt 56 umfasst an seiner Außenfläche eine Mehrzahl von nach radial außen vorspringenden und in Längsrichtung erstreckten Stegen 64, die in Längsnuten 66 im Inneren der feststehenden Führungsbuchse 52 eingreifen und eine Drehverhinderung des Wellenabschnitts 56 gegenüber der Führungsbuchse 52 unter Beibehaltung einer axialen Verschieblichkeit bewirken. Beim Niederdrücken des Drückers 24 wird das Druckstück 54 axial bewegt, wobei dessen Stirnverzahnung 60 mit der Stirnverzahnung 58 des Wellenabschnitts 56 zusammenwirkt und hierdurch eine rotatorische Antriebskraft erzeugt. Eine Drehbewegung wird aber durch Eingriff der Stege 64 in die Längsnuten 66 verhindert, so dass der Wellenabschnitt 56

entgegen der Wirkung der zweiten Feder 62 ebenfalls axial und in der Darstellung der Fig. 3 nach unten bewegt wird. Sobald die Stege 64 aus den Längsnuten 66 freikommen, wird eine der Stirnverzahnung entsprechende inkrementelle Rotationsbewegung des Wellenabschnitts 56 erzeugt, die durch einen formschlüssigen Eingriff der Stirnverzahnung 58 und 60 ineinander beendet wird.

[0054] Die vorgenannte Drehbewegung des Wellenabschnitts 26 wird auf ein Zahnradpaar 70, 72 übertragen, von denen das letztere auf einem Nabenabschnitt 74 des Trägers 16 drehfest angeordnet ist.

[0055] Die vorstehend beschriebene Getriebeeinrichtung 28 ist als Dreheinheit derart ausgeführt, dass bei der beschriebenen ersten Betätigung des Drückers 24 eine axiale Hubbewegung und eine relative Bewegung um $360^\circ/12/2 = 15^\circ$ erfolgt. Hierbei wird ein neues ungebrauchtes Stechelement 10 in seine Arbeitsposition 30 gebracht.

[0056] Unter der Wirkung der gespannten zweiten Feder 62 und der ersten Feder 26 wird der Wellenabschnitt 56 und das Druckstück 54 entgegen der vorherigen Bewegung (in der Fig. 3 nach oben) zurückbewegt. Der Rückhub des Druckstücks 54 wird durch den axialen Stufenanschlag 55 innerhalb der Führungsbuchse 52 begrenzt.

[0057] Nachfolgend wird anhand der Fig. 5a, Fig. 5b und Fig. 3 die Funktion des Antriebsmechanismus 36 der Blutentnahmevorrichtung 8 beschrieben. Der Antriebsmechanismus 36 umfasst ausgehend vom Stechelement 10 ein formschlüssig mit einem hintergreifbaren Kopfabschnitt 76 des Stechelements 10 lösbar verbindbares Stoßorgan 78. Das Stoßorgan 78 ist über eine fünfte Feder 80 gegen einen gehäusefesten Wandabschnitt 82 in Stoßrichtung vorgespannt. Es umfasst eine axiale Öffnung 84, durch die sich ein halbstarre Zugdraht 86 in einen zylindrischen Hohlraum 88 des Stoßorgans 78 hineinerstreckt und dort mittels einer sechsten Feder 90 in Stoßrichtung vorgespannt ist. Der halbstarre Zugdraht 86 erstreckt sich durch eine Öffnung in dem Wandabschnitt 82 hindurch und weiter durch ein Spannmittel 44, bestehend aus einem Klemmkonus 92 und einer Klemmeinrichtung 94 hindurch und weiter durch eine Öffnung in dem Mitnahmehebel 42 hindurch. Im gelösten Zustand der Klemmeinrichtung 94 ist der Klemmkonus 92 gegenüber dem Zugdraht 86 beweglich. Er ist gegenüber dem Mitnahmehebel 42 derart axial beschränkt beweglich, dass bei Verstellung des Mitnahmehebels 42 sein Beharrungsvermögen oder Reibungskräfte zwischen Klemmkonus 92 und einer ihn umgebenden Zylinderwandung eine Klemmung oder eine Freigabe des Zugdrahts 86 in der Klemmeinrichtung 94 bewirken.

[0058] Wird ausgehend von der in Fig. 5b darge-

stellten Position der Drücker 24 (Fig. 3) nach unten gedrückt, so wird der Mitnahmehebel 42 unter der Wirkung der dritten Feder 38 nach oben gedrückt. Durch die Mitnahme des Klemmkonus 92 wird der Zugdraht 86 in der Klemmeinrichtung 94 geklemmt und zusammen mit dem Mitnahmehebel 42 nach oben in Richtung auf die Arretierungseinrichtung 50 bewegt. In der Arretierungseinrichtung 50 wird das hintergreifbare Ende 48 des Mitnahmehebels 42 fixiert. Der vorstehend beschriebene Spannvorgang erfolgt entgegen der Federkraft der fünften Feder 80, welche die für den Antriebsmechanismus 36 erforderliche Stoßenergie dabei speichert. Wird die Arretierungseinrichtung 50 durch Betätigen eines Auslösers 96 gelöst, also das hintergreifbare Ende 48 des Mitnahmehebels 42 freigegeben, so führt das Beharrungsvermögen des Klemmkonus 92 dazu, dass die Klemmeinrichtung 94 den Zugdraht 86 freigibt. Das Stoßorgan 78 und mit ihm der Zugdraht 86 schnellen dann unter der Wirkung der fünften Feder 80 nach unten. Aufgrund der Kopplung von Stoßorgan 78 und Stechelement 10 führt das Stechelement 10 dann einen Stechvorgang aus. Es schnell über das freie Ende einer noch näher zu beschreibenden Aufnahmehülse 98 hinaus und wird wieder hinter das freie Ende zurückgezogen.

[0059] Anhand der Fig. 6a bis Fig. 6d wird die Ausbildung und Anordnung der Stechelemente 10 beschrieben. Ein jeweiliges Stechelement 10, bei dem es sich um ein metallisches nadelförmiges Element einer Länge von 6 – 15 mm handelt, weist einen angespritzten Haltekörper 100 sowie ein ebenfalls angespritztes Schutzkappenmittel 102 auf, welche das Stechelement 10 vor Verunreinigungen schützt und einen vorzugsweise keimdichten, vorzugsweise sterilen Abschluss gegen die Umgebung sicherstellt. Ein jeweiliges Stechelement 10 mit Haltekörper 100 und Schutzkappenmittel 102 ist in einer bereits erwähnten Aufnahmehülse 98 in axialer Richtung verschieblich aufgenommen. Das Stechelement 10 wird dabei mit seinem hintergreifbaren Kopfabschnitt 76 in die Öffnung am freien Ende 104 der Aufnahmehülse 98 eingesteckt und durch die Aufnahmehülse 98 hindurchgeführt, bis das Schutzkappenmittel 102 an eine axiale Stufe 106 im Inneren der vorzugsweise zylindrischen Öffnung 107 der Aufnahmehülse 98 anschlägt. In den Figuren erkennbar ist des Weiteren ein federndes Rückstellmittel 108, dessen federnde Arme 110, die einstückig an den Haltekörper 100 angeformt sein können, auf einem ringbundartigen Abschnitt 112 der Aufnahmehülse 98 ruhen. Bei der Ausführung eines Stechvorgangs bewirken diese Rückstellmittel 108, dass das Stechelement 10 wieder hinter das Ende 104 der Aufnahmehülse 98 zurückgezogen wird. Die Vorspannung des Rückstellmittels 108 im Ausgangszustand des Stechelements 10 kann auch eingesetzt werden, um das Schutzkappenmittel 102 in Anlage an die Aufnahmehülse 98, insbesondere in Anlage an den axialen Anschlag 106

der Aufnahmehülse 98 zu halten und so einen verbesserten, vorzugsweise keimdichten Abschluss der Aufnahmehülse 98 zu bewirken.

[0060] Die Fig. 7a bis Fig. 7d verdeutlichen, wie der Kopfabschnitt 76, der insbesondere einstückig mit dem angespritzten Haltekörper 100 ausgebildet sein kann, in einer hintergreifbaren Nut 114 des Stoßorgans 78 formschlüssig gegriffen bzw. hintergriffen wird. Das Stoßorgan 78 wirkt mit einem daran angeformten Rampenmittel 116 zusammen, welches auch eine aus Fig. 7b ersichtliche Einführöffnung 118 für den Kopfabschnitt 76 des Stechelements 10 bildet. Dieses Rampenmittel 116 wirkt mit einer Anlaufschräge 120, die an dem ringbundförmigen Abschnitt 112 der Aufnahmehülse 98 ausgebildet ist. Wenn die Aufnahmehülse 98 mit dem darin aufgenommenen Stechelement 10 auf dem Träger 16 in Umfangsrichtung bewegt wird, so gleitet die Anlaufschräge 120 gegen das Rampenmittel 116 auf, und die gesamte Aufnahmehülse 98 wird dabei in Richtung des Pfeils 122 axial bewegt. Aufgrund des formschlüssigen Eingriffs des Kopfabschnitts 76 des Stechelements 10 in die Nut 114 des Stoßorgans 78 wird das Stechelement in seiner ursprünglichen axialen Position gehalten, so dass es die axiale Bewegung in Richtung des Pfeils 122 nicht mit ausführt. Das Stechelement 10 wird also relativ zur Aufnahmehülse 98 zurückgezogen. Dies hat zur Folge, dass das Schutzkappenmittel 102 vom freien Ende des Stechelements 10 freikommt. Es kann nach unten abfallen. Die Blutentnahmevorrichtung 8 ist dann zur Ausführung eines Stechvorgangs bereit. Wenn das Schutzkappenmittel 102 abgenommen ist, so gibt es auch das Testmittel 14 frei, welches in vorteilhafter Weise im Bereich des freien Endes 104 der Aufnahmehülse 98 aufgenommen ist. Wie in Fig. 6a angedeutet, kann das Testmittel 14 in einer Öffnung in der Wandung der Aufnahmehülse 98 vorgesehen sein. Das Testmittel ist im dargestellten Fall innen durch das Schutzkappenmittel 102 überfangen und auf diese Weise vor Verunreinigung, insbesondere vor Zutritt von Luftfeuchtigkeit und von Keimen geschützt, was als besonders vorteilhaft anzusehen ist. Das Schutzkappenmittel 102 übt also eine Doppelfunktion aus, es dient sowohl der Abdeckung des Stechelements 10 als auch der Abdeckung und dem Schutz des Testmittels 14.

[0061] Man erkennt in den Fig. 6 und 7 des Weiteren wendelförmig verlaufende Stege am Außenumfang der Aufnahmehülse 98. Hierbei handelt es sich um Rückfedermittel 124, die an ihrem oberen Ende an den ringbundförmigen Abschnitt 112 angeformt sind. Wenn der Träger 16 weitergestellt wird und dadurch die soeben betrachtete Aufnahmehülse 98 aus ihrer Arbeitsposition 30 und damit außer Einfluss des Rampenmittels 116 gebracht wird, führen diese Rückfedermittel 124 dazu, dass die Aufnahmehülse 98 wieder entgegen dem Pfeil 122 zurückgezogen wird.

[0062] Die Fig. 8a bis Fig. 8c zeigen in verschiedenen Ansichten den Träger 16 für die Mehrzahl von Stechelementen 10 und Testmitteln 14. Im dargestellten Fall werden zwölf Aufnahmhülsen 98 mit zwölf Stechelementen 10 und zwölf Testmitteln 14 aufgenommen. Eine jeweilige Aufnahmhülse 98 ist in eine randoffene Ausnehmung 126 eines scheibenförmigen Teils 128 des Trägers 16 in axialer Richtung eingesetzt. Damit sich die Aufnahmhülsen 98 in ihrer Arbeitsposition 30 beim Zusammenwirken mit dem Rampenmittel 116 nicht verdrehen können, sind die randoffenen Ausnehmungen 126 und der Außenumfang der Aufnahmhülsen 98 unrund, im dargestellten Fall leicht elliptisch ausgebildet. Dies bringt den weiteren wesentlichen Vorteil mit sich, dass eine jeweilige Aufnahmhülse 98 in einer Vorzugsorientierung am Träger 16 gehalten ist, was im Hinblick auf die Positionierung des in der Aufnahmhülse 98 aufgenommenen Testmittels 14 sehr wesentlich ist, weil es ja an vorbestimmter Stelle und Orientierung mit der Auswerteinrichtung zusammenwirken können muss. Der Träger 16 mit einer zentrisch angeordneten polygonförmigen Öffnung 130 für den Eingriff eines entsprechend ausgebildeten Nabenabschnitts 74 zum rotatorischen Antrieb des Trägers ist zusammen mit den Stechelementen 10 und Testmitteln 14 in den Gehäusekörper 4 des erfindungsgemäßen Blutanalysegeräts einsetzbar und zusammen mit den gebrauchten Stechelementen und Testmitteln wieder aus dem Gehäusekörper entnehmbar. Dies ist aus Fig. 2 ersichtlich, wo ein die Einsetzöffnung freigebender bzw. verschließender Deckel vorgesehen ist.

[0063] Die Fig. 9-11 zeigen eine weitere Ausführungsform eines erfindungsgemäßen Blutanalysegeräts, bei der die Stechrichtung und die Stechelemente selbst bezüglich eines rotatorisch antreibbaren Trägers für die Stechelemente radial angeordnet ist. Radial innerhalb des Trägers ist eine nicht dargestellte Antriebseinrichtung für die Stechelemente vorgesehen.

[0064] Die Betätigung und Funktion des erfindungsgemäßen Blutanalysegeräts bei der Durchführung einer Blutentnahme und -analyse wird nachfolgend beschrieben:
Ausgehend von der in Fig. 3 dargestellten Grundstellung wird der Drücker 24 entgegen der Spannkraft der ersten Feder 26 und der zweiten Feder 62 ein erstes Mal niedergedrückt. Während eines ersten Hubabschnitts wird hierdurch das Druckstück 54 und der Wellenabschnitt 56 axial nach unten verlagert. Es wird eine Kraft in Umfangsdrehrichtung aufgebaut. Währenddessen gibt der Bautenzug 34 den Mitnahmehebel 42 frei, der sich unter Druck der dritten Feder 38 in Richtung des Pfeils 40 bewegt. Gleichzeitig wird der Zugdraht 86 in der Klemmeinrichtung 94 geklemmt und somit der Zugdraht 86 ebenfalls nach oben gezogen. Währenddessen verbleibt aber das Stoßorgan 78 noch in seiner Ausgangsposition.

[0065] Schließlich kommen in einem weiteren Hubabschnitt die Stege 64 aus den Längsnuten 66 der feststehenden Führungsbuchse 52 frei und der Wellenabschnitt kann eine rotatorische Bewegung um 15° ausführen. Gleichzeitig wird der Träger über das Zahnradpaar 70, 72 um 15° weiterbewegt und bringt ein Stechelement 10 in die Arbeitsposition 30. Dabei gleitet der Kopfabschnitt 76 des Stechelements 10 in die Öffnung 114 des Stoßorgans 78 und somit in die Hintergriffsstellung. Nahezu gleichzeitig gleitet die Aufnahmhülse 98 mit ihrer Anlaufschräge 120 gegen das Rampenmittel 116 und wird in Richtung des Pfeils 122 nach unten bewegt, so dass das Schutzkappenmittel 102 von dem Stechelement 10 freikommt. Während des letzten Abschnitts der Hubbewegung des Drückers 24 ist der freie Weg des Zugdrahts 86 innerhalb der zylindrischen Öffnung 107 des Stoßorgans 78 aufgebraucht und der Zugdraht spannt entgegen der Kraft der fünften Feder 80 als Hauptstoßfeder den Antriebsmechanismus 36 der Blutentnahmevorrichtung 8. Am Ende der Spannbewegung wird das hintergreifbare Ende 48 des Mitnahmehebels 42 in der Arretierungseinrichtung 50 fixiert.

[0066] Die Unterdruck erzeugende Einrichtung 18 ist nun aktiviert, und der Antriebsmechanismus 36 der Blutentnahmevorrichtung 8 ist gespannt. Durch Betätigen des Auslösers 96 kann die Arretierungseinrichtung 50 gelöst werden und somit schnell das Stoßorgan 78 unter der Kraft der fünften Feder 80 nach unten und der Stechvorgang wird ausgeführt. Währenddessen findet unter der Kraft der ersten Feder 26 und der zweiten Feder 62 eine Rückstellung des Drückers 24 statt. Auf diese Weise wird der volumenveränderbare Bereich 20 vergrößert und es wird ein Unterdruck erzeugt, der sich bis zur Stechposition 12 im Bereich des freien Endes 104 der Aufnahmhülse 98 ausbreitet und die Blutentnahme unterstützt und fördert.

[0067] Urmittelbar nach dem Auslösen des Stechvorgangs drücken die vierte Feder und die sechste Feder 90 das Stoßorgan 78 wieder in seine Ausgangsposition und bewirken damit die Rückzugsbewegung des Stechelements 10, welches auch durch die Rückfederungsmittel 124 unterstützt wird.

[0068] Währenddessen wird der Wellenabschnitt 56 unter der Wirkung der ersten und zweiten Feder 26, 62 wieder in die feststehende Führungsbuchse 52 eingefahren.

[0069] Durch eine erneute Betätigung des Drückers 24 wird das soeben betrachtete Stechelement 10 zusammen mit seiner Aufnahmhülse 98 und dem Testmittel 14 dann um weitere 15° gedreht; es wird also aus der Arbeitsposition 30 der Stechelemente entfernt. Durch eine geeignete Gestaltung der Getriebeeinrichtung 28 ist bei dieser zweiten Betätigung der

Hub des Drückers 24 begrenzt, so dass es nicht zu einem Spannen der Antriebseinrichtung 36 kommt. Das Testmittel 14 kann so zu einer optischen, elektro-chemischen oder elektro-physikalisch wirkenden nicht dargestellten Auswerteinrichtung weitertransportiert werden. Durch die vorgegebene Positionierung der Aufnahmhülsen 98 am Träger 16 ist sichergestellt, dass die Testeinrichtung in der korrekten Orientierung zur Auswerteinrichtung angeordnet sind.

[0070] Es wäre auch denkbar, dass die zweite Drehung um 15°, welche das Stechelement aus der Arbeitsposition bringt, nicht durch eine erneute Betätigung des Drückers 24 sondern alternativ durch die Zurückbewegung des Wellenabschnitts 56 erreicht wird. Hierfür kann eine Anlaufschräge 132 am freien Ende der Stege 64 am Außenumfang des Wellenabschnitts 56 vorgesehen sein. Beim Wiedereintritt des Wellenabschnitts 56 in die Führungsbuchse 52 könnte durch Zusammenwirken dieser Anlaufschrägen 132 mit den Längsnuten 66 eine Weiterdrehung des Wellenabschnitts 56 um weitere 15 ausgelöst werden.

[0071] Das Ergebnis der Auswertung wird dann beispielsweise in Form des aktuellen Blutzuckergehalts an der Anzeigeeinrichtung 6 des Blutanalysegeräts 2 angezeigt.

Patentansprüche

1. Träger (16) mit einer Mehrzahl von Stechelementen (10) für die Verwendung in einem Blutanalysegerät (2) oder in einer Stechvorrichtung zur Gewinnung einer Minimalmenge von Blut aus dem menschlichen oder tierischen Körper für Analyse- oder Untersuchungszwecke, dadurch gekennzeichnet dass für ein jeweiliges Stechelement (10) je eine Aufnahmhülse (98) vorgesehen ist, in der das Stechelement (10) verschieblich aufgenommen ist.

2. Träger nach Anspruch 1, dadurch gekennzeichnet, dass eine jeweilige Aufnahmhülse (98) innen eine in axialer Richtung durchgehende, insbesondere zylindrische Öffnung (107) begrenzt, in der das zugehörige Stechelement (10) aufgenommen ist.

3. Träger nach Anspruch 1 oder 2, dadurch gekennzeichnet, dass die Öffnung (107) einen Durchmesser von 2 – 7 mm, insbesondere von 2,5 – 5 mm, insbesondere von 3 – 4,5 mm aufweist.

4. Träger nach einem oder mehreren der vorstehenden Ansprüche, dadurch gekennzeichnet, dass die Aufnahmhülse (98) eine Erstreckung in axialer Richtung von 6 – 20 mm, insbesondere von 8 – 15 mm, insbesondere von 8 – 14 mm aufweist.

5. Träger nach einem oder mehreren der vorstehenden Ansprüche, dadurch gekennzeichnet, dass

ein jeweiliges Stechelement (10) einen insbesondere angespritzten Haltekörper (100) aufweist, der das Stechelement zugleich in der Aufnahmhülse (98) führt.

6. Träger nach einem oder mehreren der vorstehenden Ansprüche, dadurch gekennzeichnet, dass ein jeweiliges Stechelement (10) ein vorzugsweise angespritztes Schutzkappenmittel (102) aufweist.

7. Träger nach einem oder mehreren der vorstehenden Ansprüche, dadurch gekennzeichnet, dass das Schutzkappenmittel (102) die Aufnahmhülse (98) zur Stechseite hin insbesondere keimdicht verschließt.

8. Träger nach einem oder mehreren der vorstehenden Ansprüche, dadurch gekennzeichnet, dass das Schutzkappenmittel (102) einen elastisch verformbaren Bereich umfasst oder aus einem elastisch verformbaren Material gebildet ist.

9. Träger nach einem oder mehreren der vorstehenden Ansprüche, dadurch gekennzeichnet, dass das Schutzkappenmittel einstückig über einen Sollbruchbereich in den Haltekörper übergeht.

10. Träger nach einem oder mehreren der vorstehenden Ansprüche, dadurch gekennzeichnet, dass das Schutzkappenmittel (102) einen Durchmesser senkrecht zur axialen Richtung der Aufnahmhülse von 2 – 7 mm, insbesondere von 2,5 – 5 mm, insbesondere von 3 – 4,5 mm aufweist.

11. Träger nach einem oder mehreren der vorstehenden Ansprüche, dadurch gekennzeichnet, dass eine jeweilige Aufnahmhülse (98) zugleich das Testmittel (14) umfasst oder hält.

12. Träger nach einem oder mehreren der vorstehenden Ansprüche, dadurch gekennzeichnet, dass das Testmittel (14) in einer Öffnung in der Wandung der Aufnahmhülse (98) vorgesehen ist.

13. Träger nach einem oder mehreren der vorstehenden Ansprüche, dadurch gekennzeichnet, dass das Testmittel (14) vor Ausführung eines Stechvorgangs durch das Schutzkappenmittel (102) überfangen ist.

14. Träger nach einem oder mehreren der vorstehenden Ansprüche, dadurch gekennzeichnet, dass das Schutzkappenmittel (102) gegen einen axialen Anschlag (106) der Aufnahmhülse (98) anlegbar ist.

15. Träger nach einem oder mehreren der vorstehenden Ansprüche, dadurch gekennzeichnet, dass die Aufnahmhülse (98) eine abgesetzte Öffnung (107) mit einer Stufe umfasst, die den Anschlag (106) für das Schutzkappenmittel bildet.

16. Träger nach einem oder mehreren der vorstehenden Ansprüche, dadurch gekennzeichnet, dass das Stechelement (10) wenigstens ein federndes, insbesondere einstückig mit dem Haltekörper (100) ausgebildetes Rückstellmittel (108) aufweist, das eine Rückstellbewegung des Stechelements (10) nach der Ausführung des Stechvorgangs relativ zu der Aufnahmhülse (98) bewirkt oder zumindest unterstützt.

17. Träger nach einem oder mehreren der vorstehenden Ansprüche, dadurch gekennzeichnet, dass eine Vorspannung des Rückstellmittels (108) im Ausgangszustand des Stechelements (10) das Schutzkappenmittel (102) in Anlage an die Aufnahmhülse (98), insbesondere in Anlage an den axialen Anschlag (106) der Aufnahmhülse (98) hält und so zu einem verbesserten, vorzugsweise keimdichten Abschluss der Aufnahmhülse führt.

18. Träger nach einem oder mehreren der vorstehenden Ansprüche, dadurch gekennzeichnet, dass eine jeweilige Aufnahmhülse (98) in eine Ausnehmung (126) am Träger (16) einsetzbar ist.

19. Träger nach einem oder mehreren der vorstehenden Ansprüche, dadurch gekennzeichnet, dass eine jeweilige Aufnahmhülse (98) in einer randoffenen Ausnehmung (126) eines insbesondere scheibenförmigen Teils (128) des Trägers (16) gehalten ist.

20. Träger nach einem oder mehreren der vorstehenden Ansprüche, dadurch gekennzeichnet, dass eine jeweilige Aufnahmhülse (98) verschieblich am Träger (16) gehalten ist, insbesondere in axialer oder radialer Richtung verschieblich gehalten ist.

21. Träger nach einem oder mehreren der vorstehenden Ansprüche, dadurch gekennzeichnet, dass eine jeweilige Aufnahmhülse (98) bei Rotation des Trägers (16) durch Aufgleiten gegen ein Zwangsführungsmittel (116) verschieblich ist.

22. Träger nach einem oder mehreren der vorstehenden Ansprüche, dadurch gekennzeichnet, dass eine jeweilige Aufnahmhülse (98) wenigstens ein federndes Rückstellmittel (124) aufweist, das eine Rückstellbewegung der Aufnahmhülse (98) nach der Ausführung des Stechvorgangs relativ zu dem Träger (16) bewirkt oder zumindest unterstützt.

23. Träger nach einem oder mehreren der vorstehenden Ansprüche, dadurch gekennzeichnet, dass die Aufnahmhülse (98) zusammen mit dem darin aufgenommenen Stechelement (10) nur in einer Vorzugsorientierung am Träger (16) anordenbar ist.

24. Träger nach einem oder mehreren der vorstehenden Ansprüche, dadurch gekennzeichnet, dass

die Aufnahmhülse (98) einen unrunder von der Kreisform abweichenden Außenumfang aufweist.

25. Träger nach einem oder mehreren der vorstehenden Ansprüche, dadurch gekennzeichnet, dass die Stechelemente (10) einen hintergreifbaren Endabschnitt aufweisen, mit dem sie an eine Antriebseinrichtung (36) zur Ausführung des Stechvorgangs koppelbar sind.

26. Stechvorrichtung zum Durchstechen der Körperoberfläche zur Entnahme einer Minimalmenge von Blut aus dem menschlichen oder tierischen Körper für Analyse- oder Untersuchungszwecke, mit einer Mehrzahl von auf einem Träger (16) vorgesehenen und mit dem Träger in einen Gehäusekörper (4) einsetzbaren Stechelementen (10), die von einem Antriebsmechanismus (36) antreibbar sind, gekennzeichnet durch einen Träger (16) nach einem oder mehreren der vorstehenden Ansprüche, der zusammen mit den Stechelementen (10) in den Gehäusekörper (4) einsetzbar ist und nach Gebrauch der Stechelemente wieder aus dem Gehäusekörper entnehmbar ist.

27. Blutanalysegerät (2) mit einem Gehäusekörper (4), mit einer Mehrzahl von Stechelementen (10) aufweisenden Blutentnahmevorrichtung (8), mit einer Mehrzahl von Testmitteln (14) für die Analyse einer Minimalmenge von Blut, mit einer Auswertelektronik umfassenden Auswerteeinrichtung und mit einer Anzeigeeinrichtung (6), die ein als ein einziges Gerät handhabbares Komplettsystem bilden, wobei der Gehäusekörper (4) eine einer Arbeitsposition (30) eines jeweiligen Stechelements (10) zugeordnete Stechposition (12) zum Anlegen einer Hautoberfläche eines Benutzers aufweist, wobei eine Mehrzahl von Testmitteln (14) und Stechelementen (10) in das Gerät einsetzbar ist, die zur Durchführung mehrerer Messungen nacheinander in eine Arbeitsposition (30) bringbar sind, wobei bei Positionierung eines Stechelements (10) in seiner Arbeitsposition (30) das Stechelement in die an der Stechposition (12) angelegte Hautoberfläche eines Benutzers einsteckbar ist und aus der Hautoberfläche austretendes Blut auf ein Testmittel (14) gelangen kann, gekennzeichnet durch einen Träger (16) nach einem oder mehreren der Ansprüche 1 - 25, der zusammen mit den Stechelementen (10) in den Gehäusekörper (4) einsetzbar ist und nach Gebrauch der Stechelemente (10) wieder aus dem Gehäusekörper (4) entnehmbar ist.

28. Blutanalysegerät nach Anspruch 27, dadurch gekennzeichnet, dass der Träger (16) in dem Gehäusekörper (4) rotatorisch antreibbar ist.

29. Blutanalysegerät nach Anspruch 27 oder 28, dadurch gekennzeichnet, dass die Mehrzahl von Testmitteln (14) auf einem Träger (16) angeordnet und zusammen mit dem Träger (16) in den Gehäuse-

körper (4) einsetzbar ist und nach Gebrauch wieder aus dem Gehäusekörper (4) entnehmbar ist.

30. Blutanalysegerät nach Anspruch 29, dadurch gekennzeichnet, dass die Testmittel (14) und die Stechelemente (16) auf demselben Träger (16) angeordnet sind.

31. Blutanalysegerät nach einem oder mehreren der Ansprüche 27–30, dadurch gekennzeichnet, dass eine Unterdruck erzeugende Einrichtung (18) vorgesehen ist, mittels derer schon unmittelbar vor der Ausführung oder gleichzeitig mit der Ausführung oder unmittelbar im Anschluss an die Ausführung des Stechvorgangs zur Unterstützung der Gewinnung einer Minimalmenge von Blut ein Unterdruck an die Hautoberfläche anlegbar ist.

32. Blutanalysegerät nach einem oder mehreren der Ansprüche 27–31, dadurch gekennzeichnet, dass die Unterdruck erzeugende Einrichtung (18) so vorgesehen ist, dass der von ihr erzeugte Unterdruck die Beförderung von aus der Hautoberfläche ausgetretenem Blut zu einem Testmittel (14) unterstützt.

33. Blutanalysegerät nach einem oder mehreren der Ansprüche 27–32, dadurch gekennzeichnet, dass das Testmittel (14) zwischen der Stechposition (12) und der Unterdruck erzeugenden Einrichtung (18) vorgesehen ist.

34. Blutanalysegerät nach einem oder mehreren der Ansprüche 27–33, dadurch gekennzeichnet, dass das Testmittel (14) wenigstens nahezu an die Stechposition (12) anschließend oder dazu benachbart vorgesehen ist.

35. Blutanalysegerät nach einem oder mehreren der Ansprüche 27–34, dadurch gekennzeichnet, dass die Unterdruck erzeugende Einrichtung (18) einen volumenveränderbaren Bereich (20) aufweist.

36. Blutanalysegerät nach einem oder mehreren der Ansprüche 27–35, dadurch gekennzeichnet, dass der volumenveränderbare Bereich (20) ein Federmittel (26) aufweist.

37. Blutanalysegerät nach einem oder mehreren der Ansprüche 27–36, dadurch gekennzeichnet, dass der volumenveränderbare Bereich (20) einen Balg, insbesondere Faltenbalg (22) aufweist.

38. Blutanalysegerät nach einem oder mehreren der Ansprüche 27–37, dadurch gekennzeichnet, dass die Unterdruck erzeugende Einrichtung (18) manuell zur Erzeugung von Unterdruck aktivierbar ist.

39. Blutanalysegerät nach einem oder mehreren der Ansprüche 27–38, dadurch gekennzeichnet,

dass die Unterdruck erzeugende Einrichtung (18) durch Verringerung des Volumens des volumenveränderbaren Bereichs (20) aktivierbar ist.

40. Blutanalysegerät nach einem oder mehreren der Ansprüche 27–39, dadurch gekennzeichnet, dass die Unterdruck erzeugende Einrichtung (18) derart mit der Blutentnahmevorrichtung (8) funktionsgekoppelt ist, dass der Unterdruck erst unmittelbar vor oder gleichzeitig mit oder unmittelbar im Anschluss an die Ausführung des Stechvorgangs erzeugt wird und dann unmittelbar an die Hautoberfläche anlegbar ist.

41. Blutanalysegerät nach einem oder mehreren der Ansprüche 27–40, dadurch gekennzeichnet, dass die Unterdruck erzeugende Einrichtung (18) derart mit der Blutentnahmevorrichtung (8) funktionsgekoppelt ist, dass mit Aktivieren der Unterdruck erzeugenden Einrichtung ein Spannungsvorgang bei der Blutentnahmevorrichtung einhergeht oder hierdurch ausgelöst wird.

42. Blutanalysegerät nach einem oder mehreren der Ansprüche 27–41, dadurch gekennzeichnet, dass die Unterdruck erzeugende Einrichtung (18) mit der Blutentnahmevorrichtung (8) mechanisch funktionsgekoppelt ist.

43. Blutanalysegerät nach einem oder mehreren der Ansprüche 27–42, dadurch gekennzeichnet, dass die Unterdruck erzeugende Einrichtung (18) derart mit dem Träger (16) für die Stechelemente (10) und Testmittel (14) funktionsgekoppelt ist, dass mit Aktivieren der Unterdruck erzeugenden Einrichtung eine Stellbewegung des Trägers (16) einhergeht oder hierdurch ausgelöst wird.

44. Blutanalysegerät nach einem oder mehreren der Ansprüche 27–43, dadurch gekennzeichnet, dass zum Aktivieren der Unterdruck erzeugenden Einrichtung (18) eine axiale Stellbewegung vorgesehen ist, die über Getriebemittel (28) in eine rotatorische Stellbewegung für den Antrieb des Trägers (16) für die Stechelemente (10) und/oder Testmittel (14) umsetzbar ist.

Es folgen 9 Blatt Zeichnungen

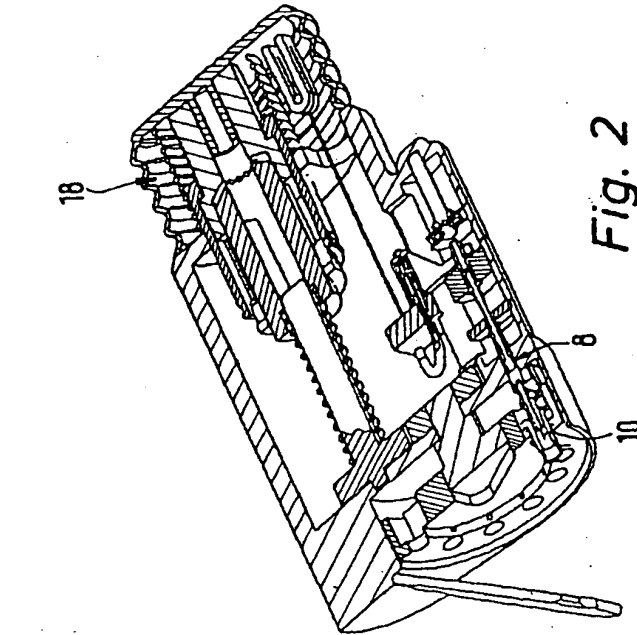


Fig. 1

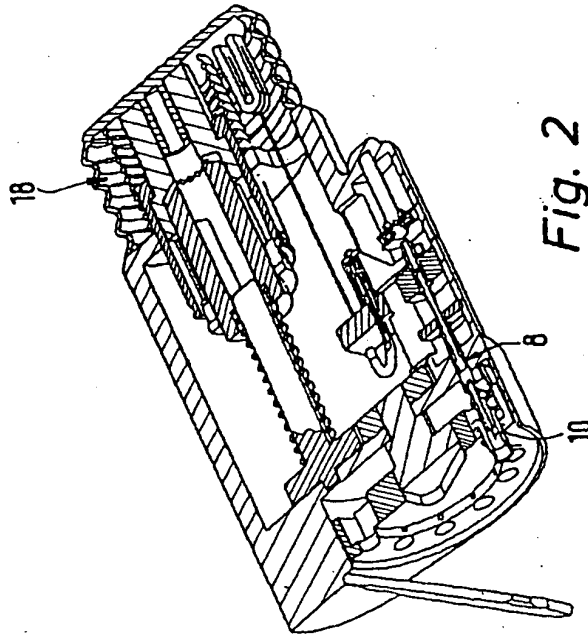
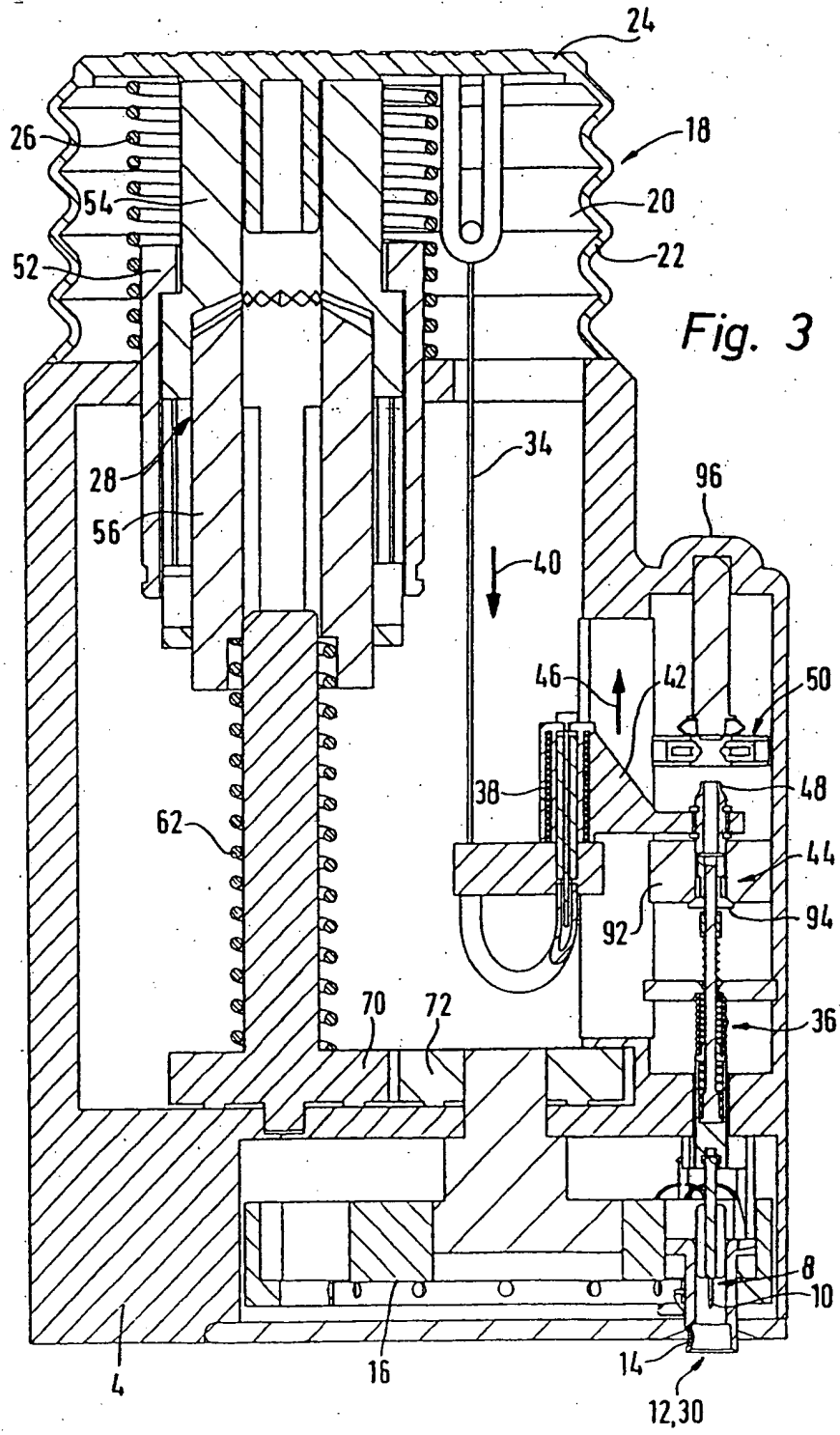


Fig. 2



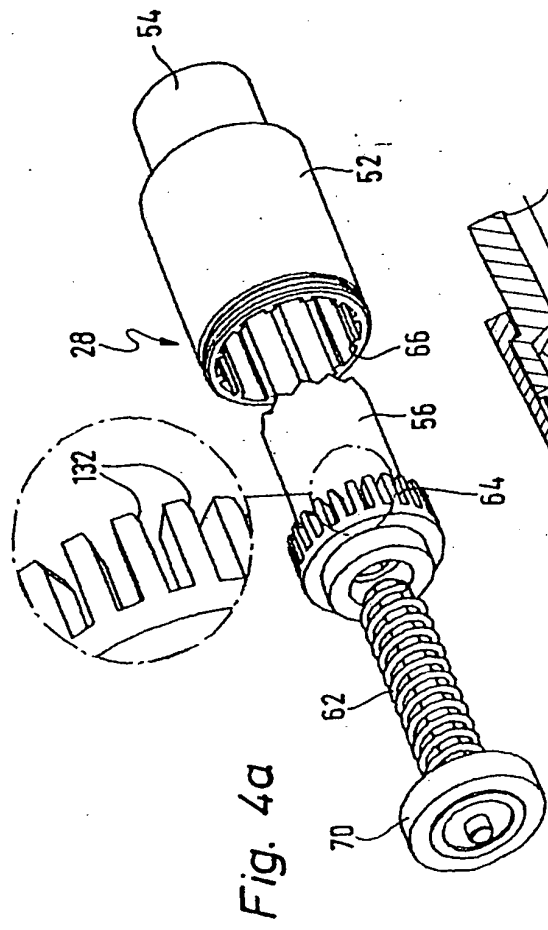


Fig. 4a

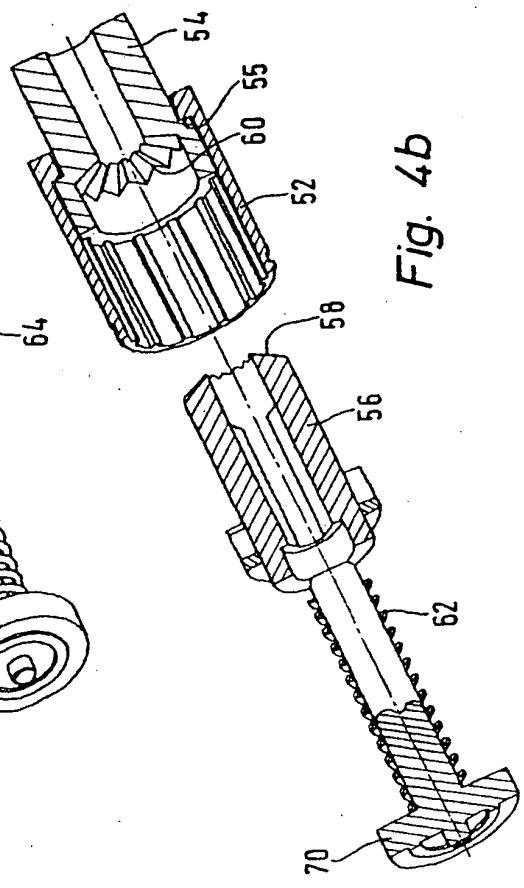


Fig. 4b

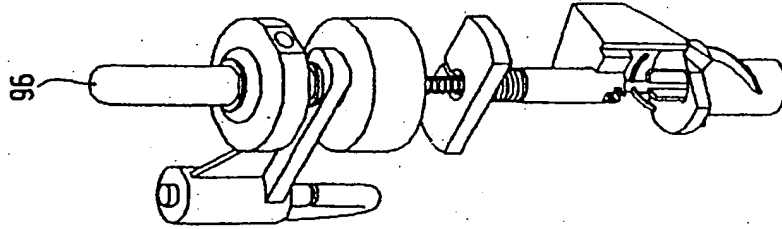


Fig. 5a

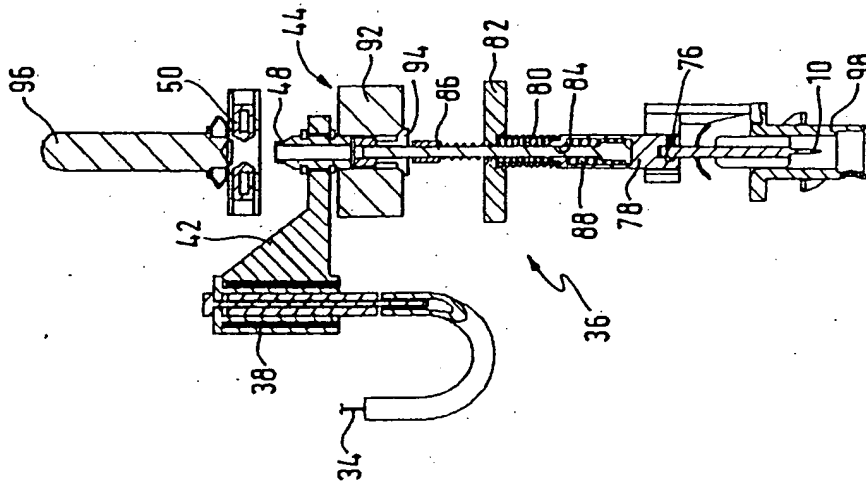


Fig. 5b

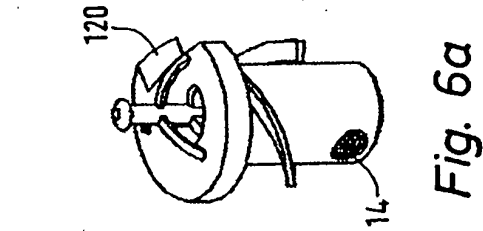


Fig. 6a

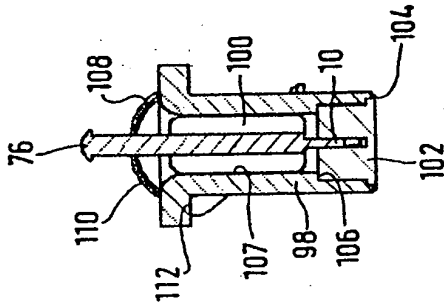


Fig. 6d

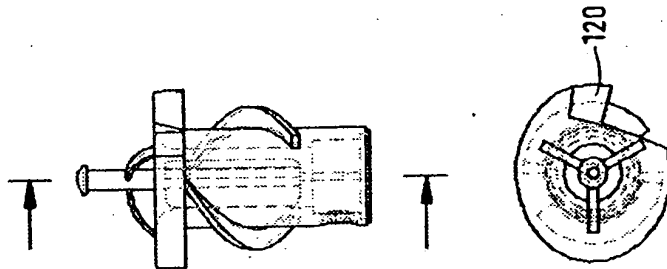
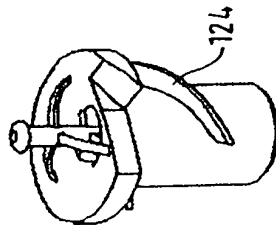
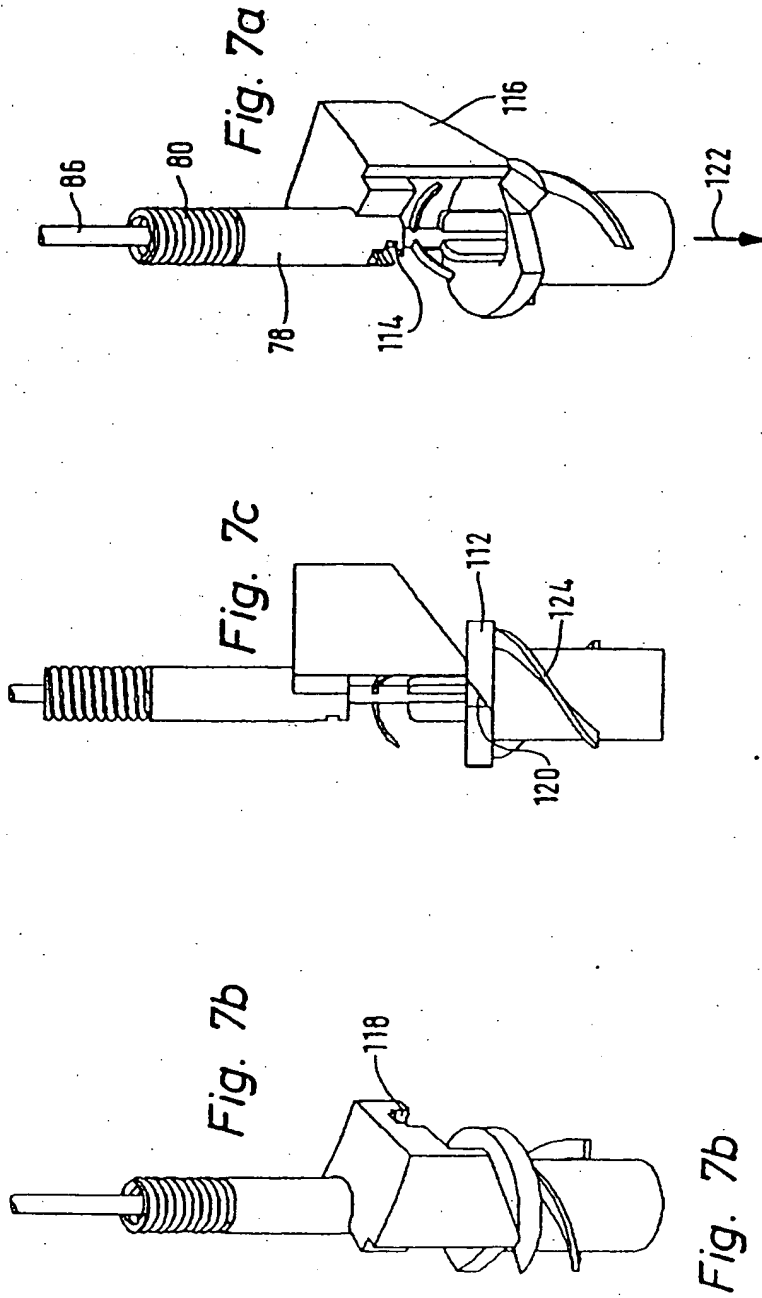


Fig. 6b

Fig. 6c





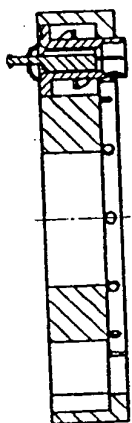


Fig. 8c

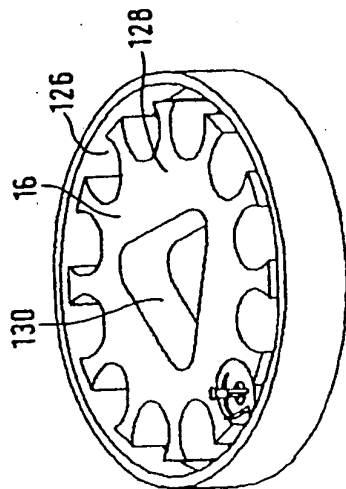


Fig. 8a

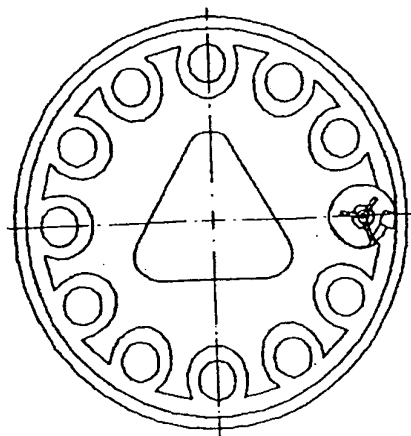


Fig. 8b

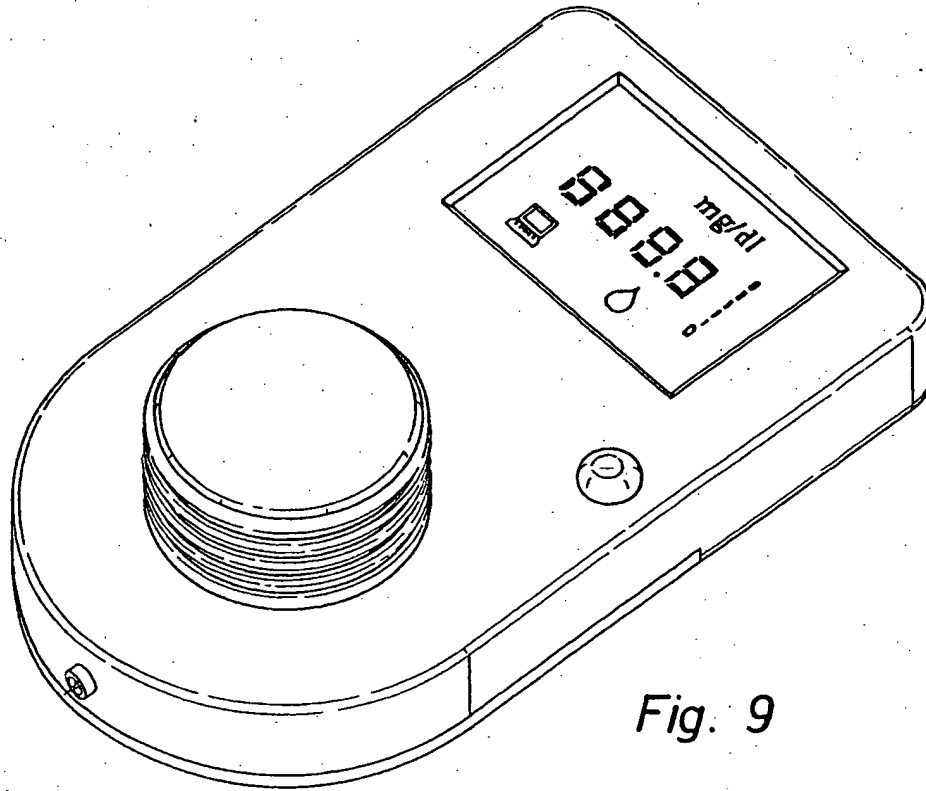


Fig. 9

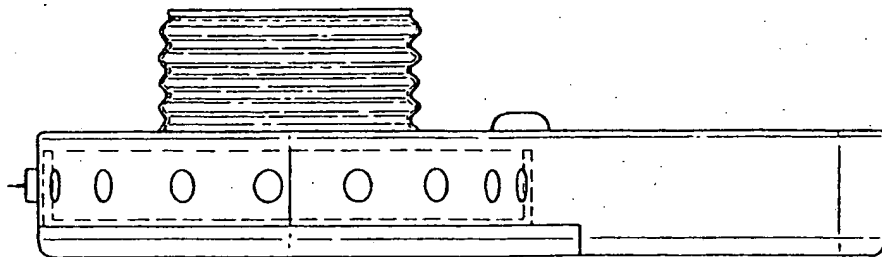


Fig. 10

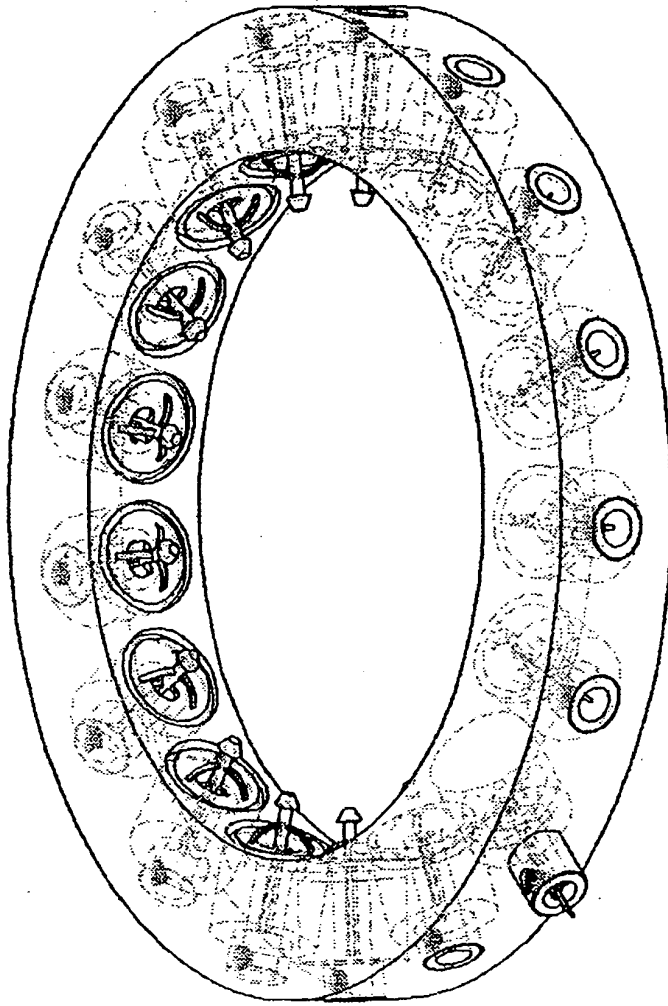


Fig. 11